



MD 321 Y 2011.01.31

REPUBLICA MOLDOVA



(19) Agenția de Stat
pentru Proprietatea Intelectuală

(11) 321 (13) Y

(51) Int. Cl.: B65D 6/02 (2006.01)
B65D 6/28 (2006.01)

(12) **BREVET DE INVENȚIE
DE SCURTĂ DURATĂ**

În termen de 6 luni de la data publicării mențiunii privind hotărârea de acordare a brevetului de invenție de scurtă durată, orice persoană poate face opoziție la acordarea brevetului

(21) Nr. depozit: s 2010 0159
(22) Data depozit: 2009.03.13

(45) Data publicării hotărârii de
acordare a brevetului:
2011.01.31, BOPI nr. 1/2011

(67)* Nr. și data transformării cererii:
a 2009 0033, 2010.09.24

(71) Solicitant: PETRICI Anatolie, MD
(72) Inventator: PETRICI Anatolie, MD
(73) Titular: PETRICI Anatolie, MD
(74) Mandatar autorizat: SCOROGONOV Anatolii

(54) Capacitate de lemn**(57) Rezumat:**

Invenția se referă la ambalaje și poate fi utilizată pentru păstrarea și transportarea substanțelor lichide și pulverulente.

Capacitatea de lemn include un corp (1) de formă tronconică sau de piramidă secționată constituit din pereți și fund (2), precum și o vrană (3) în formă de dipiramidă, corpul (1) și vrana (3) fiind executate în proporțiile secțiunii de aur; totodată pereții și fundul (2) corpului (1) sunt executați din doage unite între ele cu adeziv cu fețele laterale, care sunt executate cu șanțulețe și profiluri complementare triunghiulare, doagele pereților fiind amplasate transversal axei verticale a corpului (1). Pereții corpului (1) sunt uniți între ei și cu fundul (2) cu adeziv prin îmbinare oblică și fixați cu știfturi de lemn (6). Vrana (3) reprezintă o continuare a corpului (1), iar în partea frontală

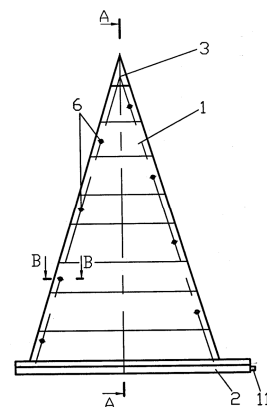
a fundului (2) este executat un orificiu de curgere, dotat cu un cep (11).

Revendicări: 2

Figuri: 9

10

15



MD 321 Y 2011.01.31

(54) Wooden capacity

(57) Abstract:

1
The invention relates to packages and can be used for storage and transportation of liquid and loose substances.

The wooden capacity includes a body (1) in the form of truncated cone or pyramid consisting of walls and bottom (2), as well as a bung (3) in the form of dipyramid, the body (1) and the bung (3) are made in the proportions of the golden section; at the same time the walls and bottom (2) of the body (1) are made of staves connected between them by adhesive with the side faces, which are made with

2
triangular complementary grooves and projections, the staves of the walls are placed across the vertical axis of the body (1). The walls of the body (1) are joined between them and with the bottom (2) by adhesive by means of an oblique joint and are fixed with wooden pins (6). The bung (3) represents a continuation of the body (1), and in the frontal part of the bottom (2) is made a drain hole, equipped with a plug (11).

Claims: 2

Fig.: 9

(54) Деревянная емкость

(57) Реферат:

1
Изобретение относится к таре и может быть использовано для хранения и перевозки жидких и сыпучих веществ.

Деревянная емкость включает корпус (1) в форме усеченного конуса или пирамиды состоящий из стен и дна (2), а также шпунт (3) в форме дипирамиды, корпус (1) и шпунт (3) выполнены в пропорциях золотого сечения; при этом стены и дно (2) корпуса (1) выполнены из клепок соединенных между собой на клею боковыми гранями, которые выполнены с треуголь-

2
ными комплементарными пазами и выступами, клепки стен расположены поперек вертикальной оси корпуса (1). Стенки корпуса (1) соединены между собой и с дном (2) на клею посредством косого стыка и зафиксированы деревянными штифтами (6). Шпунт (3) является продолжением корпуса (1), а в торцевой части дна (2) выполнено сливное отверстие, снабженное пробкой (11).

П. формулы: 2

Фиг.: 9

Descriere:

Invenția se referă la ambalaje și poate fi utilizată pentru păstrarea și transportarea substanțelor lichide și pulverulente.

5 Este cunoscută capacitatea, constituită din: corp în formă de piramidă secționată, capac în formă de piramidă și fund. Fundul piramidei este fixat la o treime din înălțimea capacității respective. Parametrii piramidei corespund secțiunii de aur. Capacul capacității poate fi înzestrat cu o clanță, suprapus pe corp, sau fixat de acesta prin îmbinare cu filet. Capacitatea respectivă poate fi fabricată din hârtie densă, sticlă, metal [1].

10 Însă capacitatea cunoscută are posibilități funcționale restrânse, condiționate de forma sa. Volumul funcțional al capacității descrise este micșorat cu o treime prin amplasarea specifică, neefectivă a fundului.

Problema pe care o soluționează invenția constă în majorarea sortimentului de capaci-
tăți și utilizarea mai efektivă a volumului total al capacității.

15 Pentru soluționarea problemei propuse a fost creată o capacitate de lemn, constituită din corp, fund și vrană, corpul fiind executat de formă tronconică sau de piramidă secționată, parametrii căreia corespund secțiunii de aur. Pereții și fundul corpului sunt executați din doage, care sunt plasate transversal pe axa corpului; doagele sunt lipite cu adeziv cu fețele laterale care sunt executate cu profiluri complementare triunghiulare; pereții corpului sunt uniți între ei și cu fundul capacității cu adeziv prin îmbinare oblică, și fixați cu știfturi de lemn; vrana reprezintă o dipiramidă cu bază comună respectând proporțiile secțiunii de aur și reprezintă o continuare a corpului; în partea frontală a fundului este executat un orificiu de scurgere, dotat cu un cep.

Capacitatea de lemn are fundul în formă de pătrat sau dreptunghi, sau cerc, sau elipsă.

Invenția este explicată prin desenele prezentate în figurile 1-9, care reprezintă:

- 25 - fig. 1, capacitate, aspect general;
- fig. 2, secțiunea A-A, vezi fig. 1;
- fig. 3, capacitate, aspect de sus;
- fig. 4, secțiunea C-C, vezi fig. 2;
- fig. 5, elementul I, vezi fig. 2;
30 - fig. 6, secțiunea B-B, vezi fig. 1;
- fig. 7, vrană, aspect general;
- fig. 8, idem, aspect de sus;
- fig. 9, idem, aspect de jos.

35 Capacitatea de lemn include un corp 1 de formă tronconică sau de piramidă secționată constituit din pereți și fund 2, precum și o vrană 3 în formă de dipiramidă, corpul 1 și vrana 3 fiind executate în proporțiile secțiunii de aur; totodată pereții și fundul 2 corpului 1 sunt executați din doage unite între ele cu adeziv cu fețele laterale, care sunt executate cu șanțulețe și profiluri complementare triunghiulare, doagele pereților fiind amplasate transversal axei verticale a corpului 1. Pereții corpului 1 sunt uniți între ei și cu fundul 2 cu adeziv prin îmbinare oblică și fixați cu știfturi de lemn 6. Vrana 3 reprezintă o continuare a corpului 1, iar în partea frontală a fundului 2 este executat un orificiu de scurgere, dotat cu un cep 11.

45 Capacitatea (fig. 1 – 3), preferabil din lemn, spre exemplu din lemn de stejar, constă din corp 1, fund 2 și vrană 3. Corpul are forma de piramidă secționată cu baza în formă de pătrat, executată în proporțiile secțiunii de aur. Corpul 1 constă din pereți 4, cu aspect trapezoidal. Fețele laterale ale fiecărei doage sunt executate cu șanțulețe și profiluri complementare triunghiulare. Doagele 5 sunt unite între ele cu adeziv și cu fețele laterale, astfel încât profilul unei doage intră în șanțul celei alăturate (fig. 5). Pereții 4 ai corpului 1 sunt uniți între ei și cu fundul capacității 2 cu adeziv prin îmbinare oblică, și se fixează cu știfturi 6 de lemn (fig. 6). Capetele de sus ale pereților 4 se unesc, formând o suprafață dreaptă pentru montarea vrănii 3. Partea suprafeței interioare a marginilor superioare a pereților 4 se taie sub un unghi, îmbinările oblice ale acestora formează o suprafață inversă piramidei secționate cu un orificiu fațetat 7 în centru, pentru amplasarea vranei 3.

55 Vrana 3 (fig. 7 9) este demontabilă și reprezintă o continuare a corpului capacității 1, constituind partea de sus a formei piramidale. Vrana este executată sub formă de dipiramidă 8, cu bază comună, astfel încât piramidele, care alcătuiesc dipiramida, au diferite mărimi, dar sunt executate în proporțiile secțiunii de aur. Așadar, piramida inversă este amplasată exact în orificiul fațetat 7, asigurând etanșeitate. Fundul 2 al capacității are formă de pătrat,

MD 321 Y 2011.01.31

4

- la unirea fundului cu corpul se formează un brâu 9, care iese în proeminență uniform pe perimetru, în afara corpului, din partea celor 3 pereți 4. De partea celui de-al 4-lea perete al corpului 1, fundul este executat mai lat. În partea frontală a acestei părți a brâului este executat un orificiu de scurgere 10, dotat cu un cep 11. De partea exterioară a corpului 1, talpa fundului este întărită cu o garnitură 12, iar în locul orificiului 10, garnitura este executată, de asemenea, de partea interioară a corpului, unde se găurește un orificiu vertical 13, care comunică cu orificiul de scurgere 10. Fundul 2 al capacității, poate fi executat în formă de cerc sau de elipsă sau de pătrat, sau de dreptunghi.
- 5
- În calitate de material pentru executarea capacității poate fi utilizat lemn de stejar, salcâm, conifere, precum și cristal artificial, ceramică, sticlă cu conținut sporit de cuarț.
- 10
- Doaga poate fi plasată de-a lungul axei corpului capacității.
- În condițiile fabricilor vinicole, capacitatea propusă poate avea dimensiuni considerabil mai mari.
- Capacitatea poate fi utilizată în modul următor.
- 15
- Se plasează capacitatea curată și uscată de formă piramidală pe un suport (nu este indicat) cu vârful în sus. Se închide cu cepul 11 orificiul de scurgere 10. Se deschide vrana 3 și se toarnă produsul lichid, spre exemplu vin, divin etc. Se închide etanș vrana 3. Pentru a scurge lichidul păstrat în recipient se scoate cepul 11.
- 20
- Forma capacității asigură atât transportarea, cât și depozitarea mai multor recipiente pe o unitate de suprafață.

(56) Referințe bibliografice citate în descriere:

1. RU 27920 U1 2002.08.02

(57) Revendicări:

1. Capacitate de lemn care include un corp de formă tronconică sau de piramidă secționată constituit din pereți și fund, precum și o vrană în formă de dipiramidă, corpul și vrana fiind executate în proporțiile secțiunii de aur; pereții și fundul corpului sunt executați din doage unite între ele cu adeziv cu fețele laterale, care sunt executate cu șanțulețe și profiluri complementare triunghiulare; pereții corpului sunt uniți între ei și cu fundul capacității cu adeziv prin îmbinare oblică și fixați cu știfturi de lemn; vrana reprezintă o continuare a corpului, iar în partea frontală a fundului este executat un orificiu de scurgere, dotat cu un cep.

2. Capacitate, conform revendicării 1, la care fundul este executat în formă de pătrat, dreptunghi, cerc sau elipsă.

Director Departament:

JOVMIR Tudor

Examinator:

COLESNIC Inesa

Redactor:

LOZOVANU Maria

5

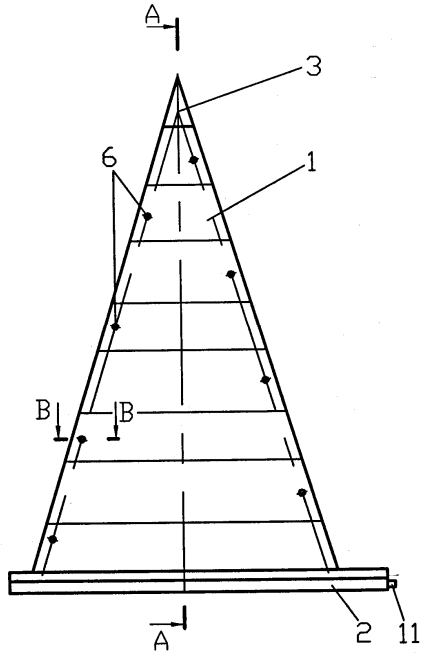


Fig. 1

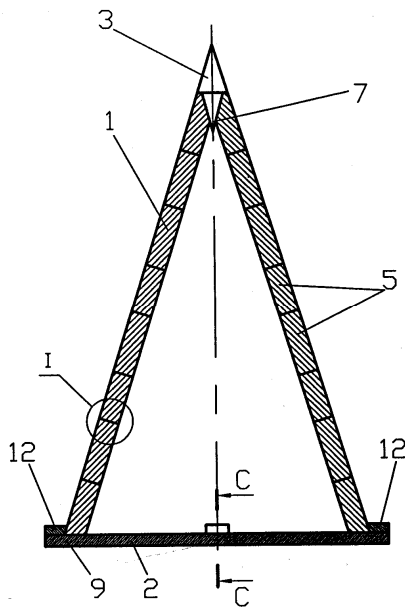


Fig. 2

6

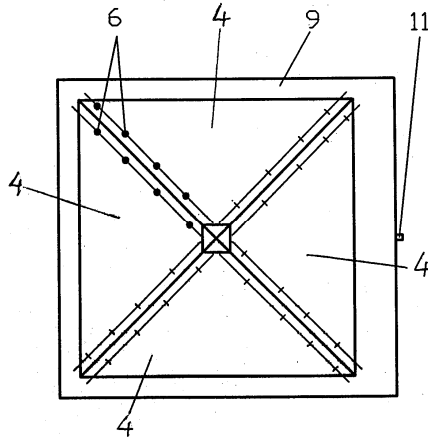


Fig. 3

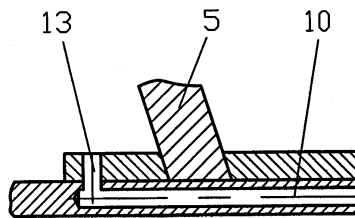


Fig. 4

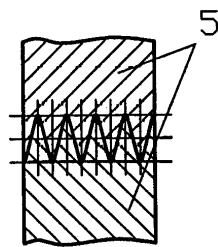


Fig. 5

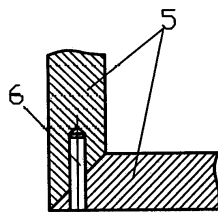


Fig. 6

7

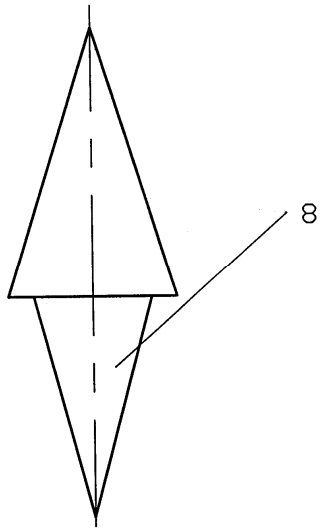


Fig. 7

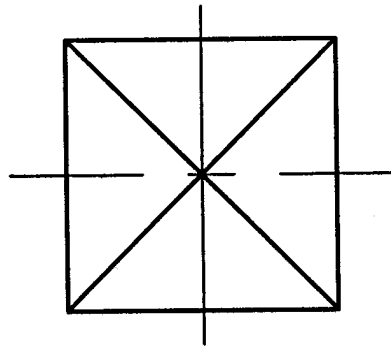


Fig. 8

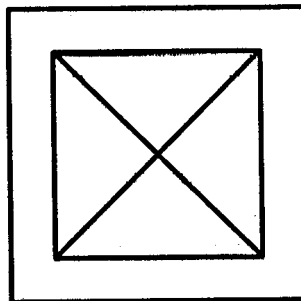


Fig. 9